

MDV Nature

Modeller

MDV Nature 8

MDV Nature 10

MDV Nature 12

MDV Nature 14

MDV Nature 16



Quick-guide

Indhold

0.	Intro	3
1	Sikkerhedsforanstaltninger	4
2.	Udpakning – varmepumpen	5
3	Tilbehør leveret med enheden	5
4	VIGTIGT! Fjernelse af transportbeslag.....	6
3.	VIGTIGT! Sikkerhedszone – R290 varmepumpe	7
4	Installationsafstande.....	8
5.	Vibrationsdæmpning	9
6.	Gennemskylning af varmeanlæg	9
7.	Nødvendige flowhastigheder	9
8.	Rørdimensioner	9
9.	Isolering	9
10.	Maksimale afstande varmepumpe til buffertank	9
11.	Installationsdiagrammer	10
12.	VV-beholder og buffertank	11
13.	Flowfilter.....	11
14.	Tilslutning af vandkreds til varmepumpe	12
15.	Elinstallation	13
15.1	Elinstallation af varmepumpen (udedelen).....	13
15.2	Elinstallation af kommunikationsboks (MH-kit)	14
15.2.1	Tilslutning af kommunikationskabler	15
15.3	Pumper.....	16
15.4	3-vejs ventil	16
15.5	Montering af temperaturfølere i kommunikationsboksen	17
15.6	Montering af display	18
16	Påfyldning af vand/udluftning	19
17.	Idriftsættelse.....	20
18.	Opkobling på WIFI.	22

0. Intro

Denne quick-guide giver alene et overblik over installationen af en MDV Nature varmepumpe.



BEMÆRK

Vær opmærksom på, at der ved installation af en varmepumpe med kølemidlet R290, skal tages specielle hensyn til placeringen.

For en mere detaljeret vejledning henvises til:

- Installationsmanual MDV Nature
- Betjeningsvejledning MDV Nature

1 Sikkerhedsforanstaltninger

Installation – generelt

- Anvend kun specificeret tilbehør og dele til installationen.
- Vær omhyggelig med placeringen af varmepumpen – det er vigtigt at varmepumpen er korrekt og sikkert opstillet, og ikke risikerer at vælte ned fra fundament/asfaltfodder.
- Udfør installationen med hensyntagen til stærk vind (storm/orkan).
- Varmepumpen skal forbindes sikkert til jord, og der skal installeres en RCD-afbryder. Ved alle 3-faset forsynede varmepumper, anbefales at anvende RCD-afbrydere af type B.
- Undgå at installere forsyningskablet til varmepumpen i umiddelbar nærhed af fjernsyn, radioer og andet støjfølsomt udstyr, idet interferens ellers kan forekomme.

FORSIGTIG

Den primære vandcirkulationskreds:

- Der bør ikke installeres en sikkerhedsventil i den primære vandcirkulationskreds indvendigt i huset. Der er installeret en sikkerhedsventil i varmepumpen, så der ved en lækage af kølemiddel over i vandkredsen vil blive udluftet udendørs.
- Hvis der installeres en sikkerhedsventil indendørs, skal afløbet fra denne føres uden for huset i en lukket streng.

Beskyttelse mod frysning

FORSIGTIG

Frysning af vandet i varmepumpen kan føre til permanent lækage.

- Alle rørledninger mellem varmepumpen og den indendørs installation skal isoleres svarende til klasse 6 i DN 452

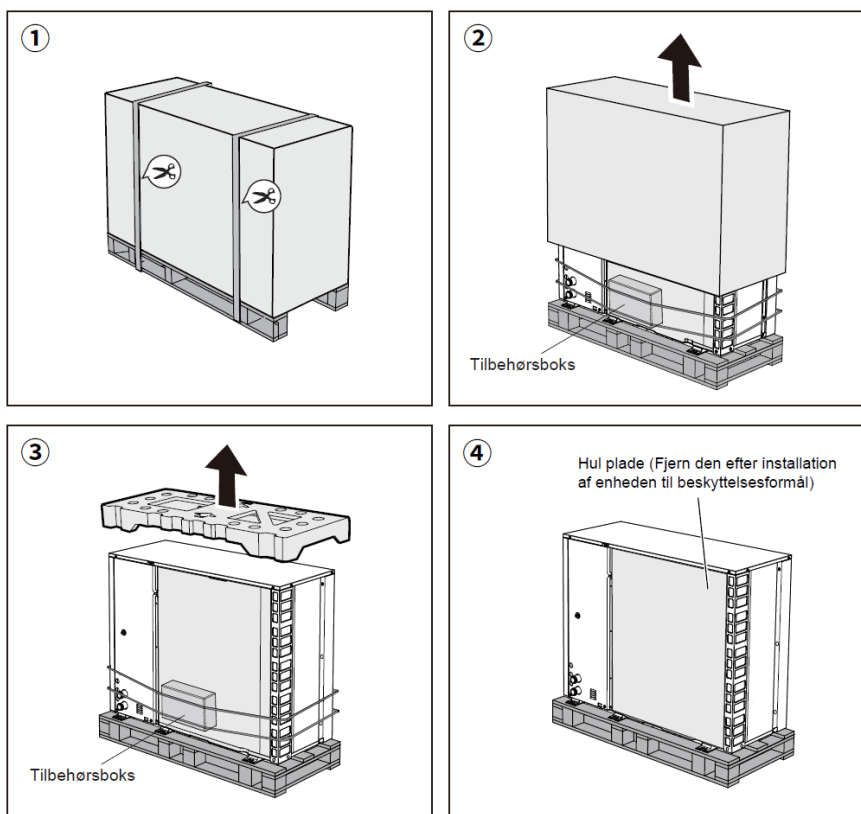
Tilslutning af kabler

FARE

Korte elektriske kabler mellem varmepumpe og indersiden af bygningen kan lede gasformigt kølemiddel ind bygningen i tilfælde af en lækage i kølemiddelkredsen.






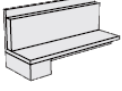
Kabler bør altid være mindst 3 meter.

2. Udpakning – varmepumpen



3 Tilbehør leveret med enheden

	Illustration	Antal	Specifikation
Installationsmanual (denne)		1	-
Tekniske data		1	ERP - Produktinformationer
Betjeningsmanual		1	-
Kablet styringsboks		1	-
Temperaturføler (VV-føler og buffertanksføler)		1	-
Afløbsstuds		1	Ø32

Energimærke		1	-
Strips		7	-
Modstand til matching af netværk		1	Anvendes ved kaskadekobling
Forlængerledning (temperaturføler)	-	2	-
Tætningsplade		1	-
Skruer til tætningsplade		3	ST3,9x10
Kantbeskyttere		2	Kan anvendes ved transport

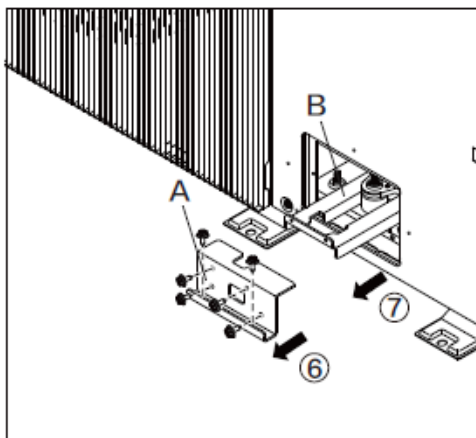
Der forefindes yderligere forskelligt tilbehør til varmepumpen – kontakt HS Tarm A/S.

4 **VIGTIGT!** Fjernelse af transportbeslag

Varmepumpens kompressor er beskyttet mod rystelser under transporten.

ADVARSEL

Hvis transportbeslagene ikke fjernes inden varmepumpen sættes i drift, er der risiko for at kompressoren beskadiges.



Tætningspladen (ligger i tilbehørspakken) monteres over hullet ind til kompressoren.

3. **VIGTIGT!** Sikkerhedszone – R290 varmepumpe

Da varmepumpen indeholder brændbart kølemiddel, skal der tages forbehold for dette i den umiddelbare nærhed den.

Følgende forhold skal undgås inden for sikkerhedszonen:

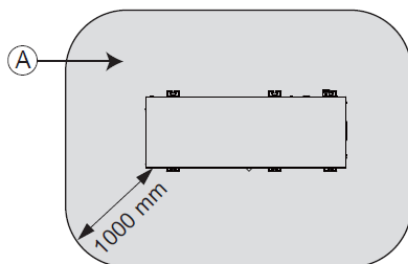
- Bygningsåbninger såsom vinduer, døre, lysbrønde og flade tagvinduer
- Udendørs luft- og udsugningsåbninger fra ventilations- og klimaanlæg
- Ejendomsgrænser, naboejendomme, stier og indkørsler
- Pumpebrønde, indløb til spildevandssystemer, nedløbsrør og spildevandsbrønde
- Elektriske husforsyningstavler
- Elektriske systemer, stikkontakter, lamper og lysafbrydere
- Snefald fra tage

BEMÆRK

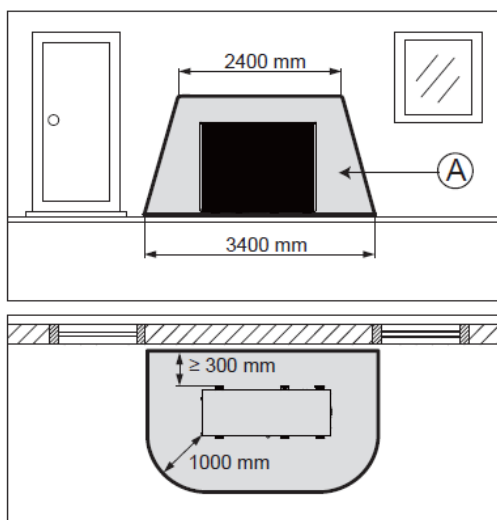
Den særlige sikkerhedszone afhænger af de udendørs omgivelser.

- Sikkerhedszonerne i de efterfølgende eksempler gælder for en varmepumpe placeret på jorden. De angivne sikkerhedsafstande er også gældende for andre installationsmåder.

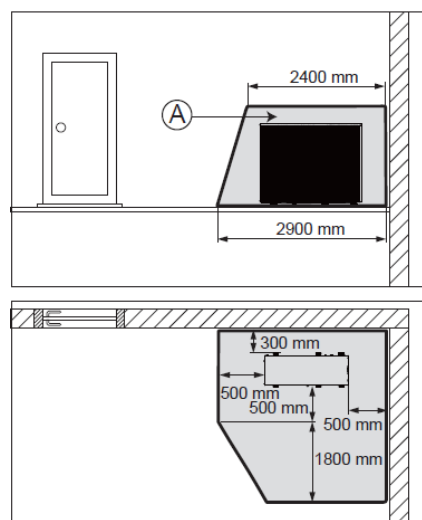
Fritstående placering af varmepumpen (A = sikkerhedszone):



Placering af varmepumpen foran en væg:



Placering af varmepumpen i et hjørne:

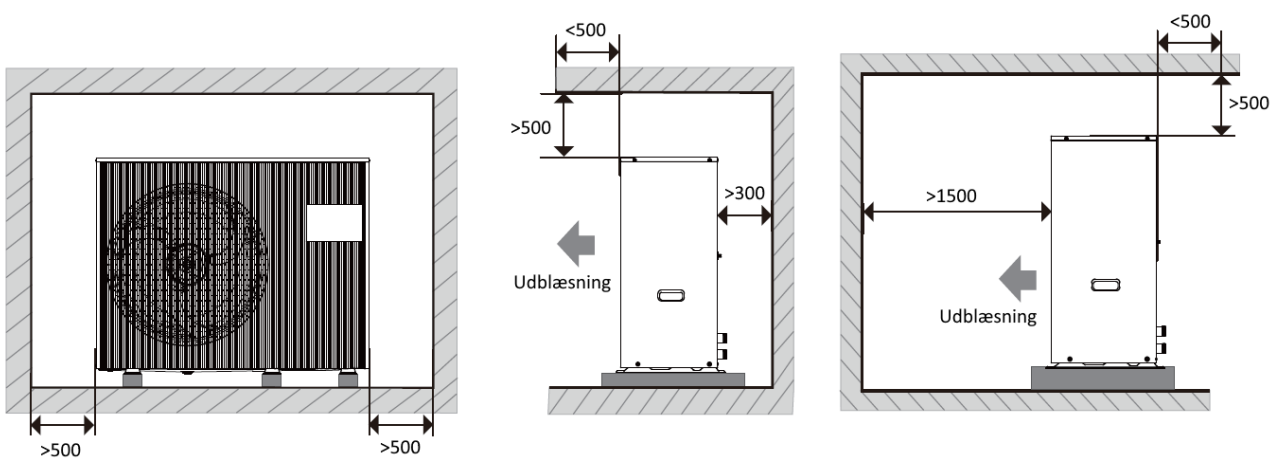


4 Installationsafstande

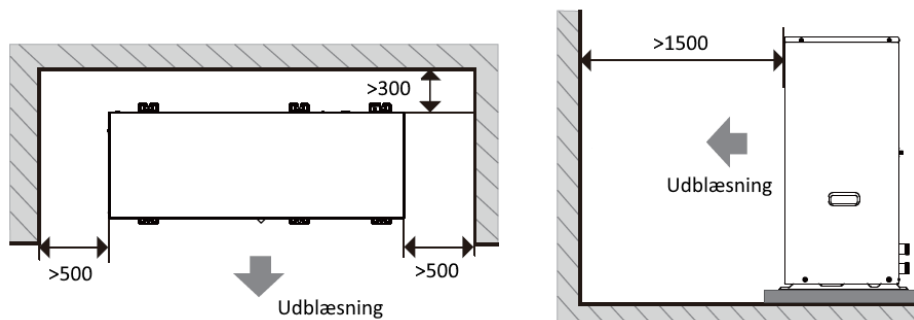
Varmepumpen skal installeres på platform/fødder, der som minimum hæver enheden 100 over jorden.



Hvis varmepumpen skal placeres under lukket overdækning, skal følgende afstande overholdes:



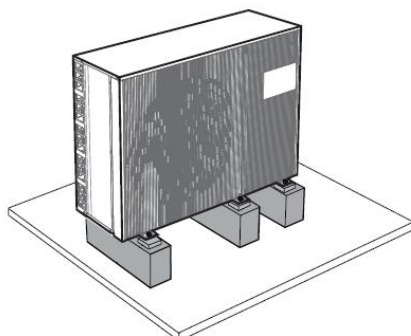
Hvis varmepumpen placeres i et indhak, skal følgende afstande overholdes:



5. Vibrationsdæmpning

Det anbefales at placere varmepumpen på 3 asfaltfodder (vibrationsdæmpende materiale).

Det skal sikres at alle 3 fodder bærer under hele længden.



6. Gennemskylning af varmeanlæg

Varmeanlægget skal altid gennemskylles for urenheder, inden varmepumpen installeres i systemet.

7. Nødvendige flowhastigheder

[m ³ /h]	MDV 8	MDV 10	MDV 12
Flowhastighedsområde	0,5 - 1,65	0,5 - 2,0	0,7 - 2,5

Den minimale flowhastighed skal være til rådighed under alle driftsforhold.

8. Rørdimensioner

Alle 3 størrelser af varmepumper har tilslutninger i dimensionen 1¼".

Dvs. der skal anvendes tilslutningsrør af samme størrelse (1¼", DN32 (pres) eller DN 32 (diffusionstætte plastrør/slanger).

9. Isolering

Rørføringen mellem varmepumpen og indemodulet skal isoleres udenfor som klasse 6 og indendørs som klasse 5 i henhold til DS 452.

10. Maksimale afstande varmepumpe til buffertank

[m]	MDV 8	MDV 10	MDV 12
Maksimal rørlængde	15+15	15+15	15+15

Hvis der er behov for længere afstande, vil det være nødvendigt at gå op i dimension af rørene.

Rørlængder ud over den maksimalt anbefalede længde, vil mindske flowhastigheden gennem varmepumpen, og dermed risikere at sænke maksimalydelsen fra varmepumpen.

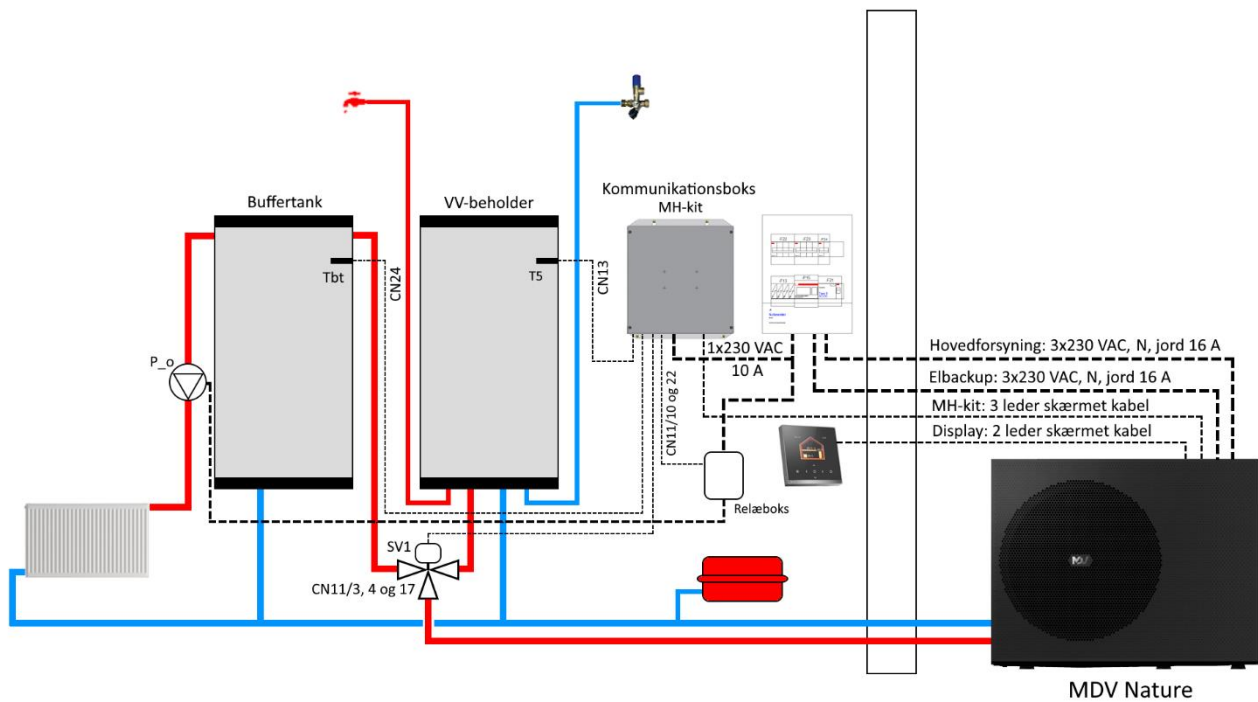


BEMÆRK

Hver 90 ° bøjning i rørføringen svarer til 1 meter rør.

11. Installationsdiagrammer

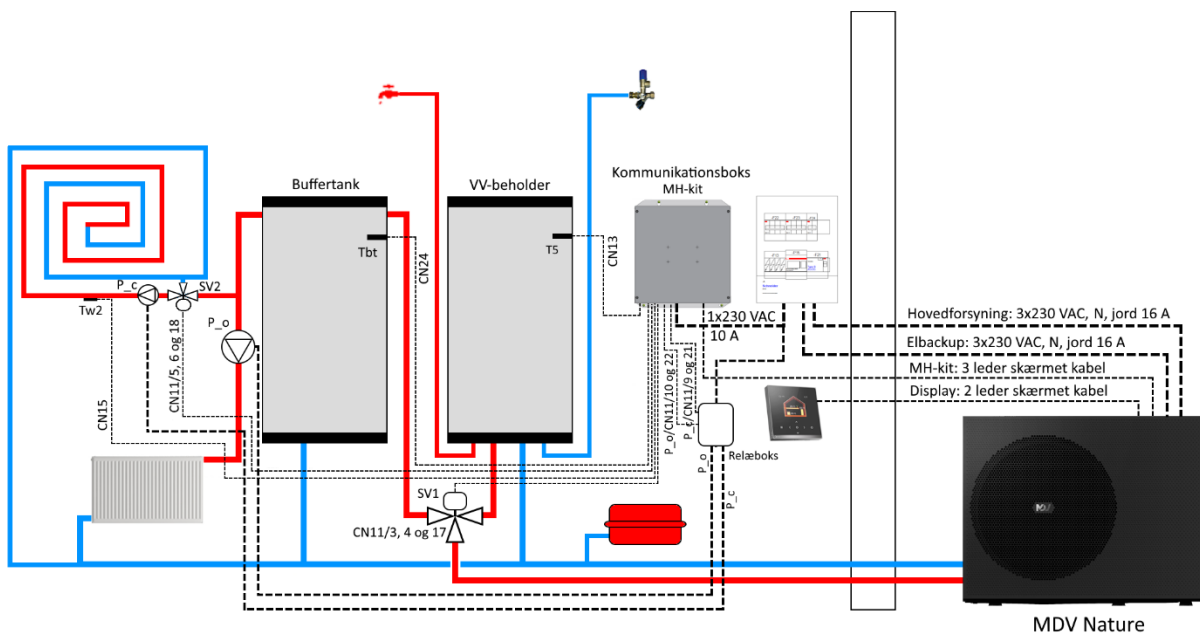
Installation med 1 varmekreds



BEMÆRK

Returstrengen fra VV-beholderen skal altid tilsluttes tættere på varmepumpen end returstrengen fra varmeanlægget.

Installation med 2 varmekredse



NB: 3-vejs ventil, fremløbsfølger og pumpe for varmekreds 2 er tilbehør, som tilkøbes separat.

12. VV-beholder og buffertank

VV-beholder

Varmepumpen skal installeres sammen med en varmtvandsbeholder med tilstrækkelig hedeblade.

Varmepumpe	Minimum hedeblade – VV-beholder [m ²]
MDV Nature 8	1,9
MDV Nature 10	1,9
MDV Nature 12	2,1
MDV Nature 14	2,5
MDV Nature 16	3,0

Buffertank

Den nødvendige størrelse af buffertanken afhænger af varmpumpen og af det varmesystem, som varmpumpen er installeret i.



BEMÆRK

Der skal kunne placeres en temperaturføler i buffertanken.

Hvis varmpumpen installeres med for lille buffertank, vil varmpumpen starte og stoppe med for korte mellemrum, hvilket fører til flere starter og en forringet effektivitet.

Varmepumpe	Minimum buffertank [liter]
MDV Nature 8	55
MDV Nature 10	55
MDV Nature 12	55
MDV Nature 14	100
MDV Nature 16	200

Hysteresen mellem start og stop af varmpumpen kan justeres. Jo mindre buffertanken er, jo større hysteresis kan med fordel indstilles. Indstilles hysteresen for stor, går det ud over varmekomforten – tag derfor hensyn til hvilket varmeanlæg der er.

13. Flowfilter

Der skal indbygges et flowfilter i returstrøgen fra varmeanlægget.

Filteret bør kunne bagskylles. Afhængigt af typen, bør der også installeres en ventil på begge sider af filteret, så filteret kan åbnes og renses for fastsiddende urenheder. I modsat fald kræves at vand tømmes af anlægget.



BEMÆRK

Sørg derfor en grundig gennemskylning af varmeanlægget, inden tilslutning af de nye enheder.

14. Tilslutning af vandkreds til varmepumpe



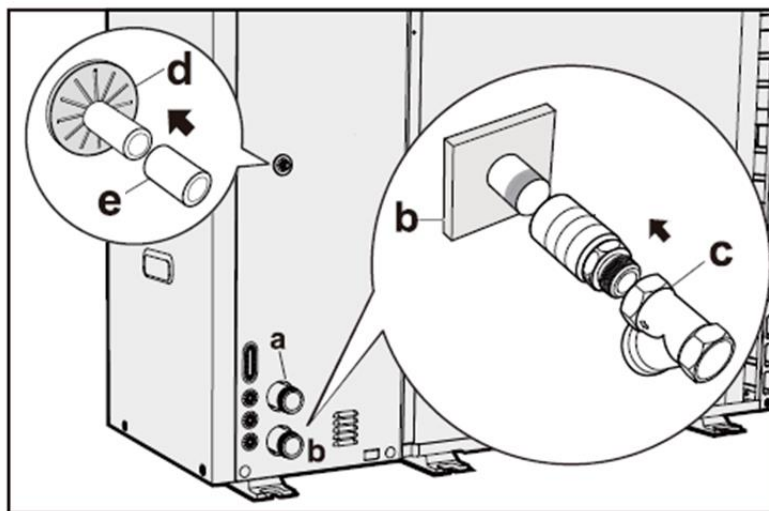
BEMÆRK

Vær opmærksom på at tilslutte frem og retur til varmepumpen på de korrekte stude.



ADVARSEL

Brug ikke for store kræfter ved tilspænding på tilslutningsrørene. Sørg for at have tilstrækkeligt modhold, ellers risikeres skader på rørsystemet, med funktionsfejl og utætheder til følge.



a	Fremløb fra varmepumpen (udvendigt gevind 1 1/4")
b	Retur til varmepumpen (udvendigt gevind 1 1/4")
c	Y-filter (medleveret)
d	Udløb fra overtryksventil
e	Afløbsslange fra overtryksventil



BEMÆRK

For at beskytte pladevarmeveksleren i varmepumpen skal Y-filteret (eller andet egnet filter) monteres på returstrengen til varmepumpen.



ADVARSEL

Før en slange (Ø16) fra sikkerhedsventilen (overtryksventilen) til passende afløb. Af sikkerhedsmæssige årsager, må afløbet ikke føres sammen med husets afløbssystem. Er dette ikke muligt føres slangen til anden placering, hvor udløbet ikke tilstoppes.

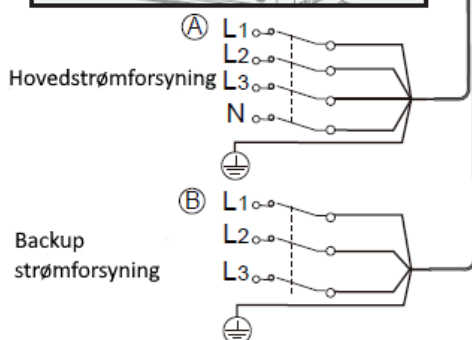
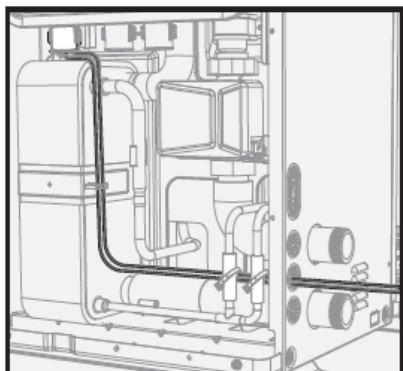
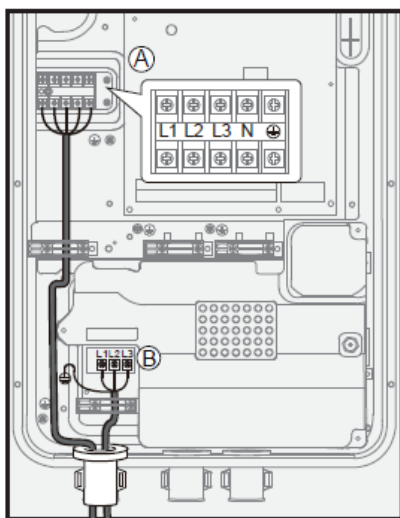
15. Einstallation

15.1 Einstallation af varmepumpen (udedelen)

Strømforsyning:

Model	Strømforsyning	Sikring	Maksimal kredsløbsstrøm	Anbefalet kabelstørrelse [mm ²]
MDV Nature 8	3xF, N, jord 50 Hz	10 A	8	4+PE/1,5 - 2,5
MDV Nature 10			8	4+PE/1,5 - 2,5
MDV Nature 12		16 A	11	4+PE/2,5 - 4
Backup	3xF, jord 50 Hz	16 A	13	3+PE/2,5 - 4

Tilslutning i varmepumpens styreboks:



⚠ ADVARSEL

Når kabelføringen til varmepumpen er gennemført, er det **vigtigt** at indgangsmufferne slutter tæt om kablerne.

Anvend en kabelstrips til at spænde mufferne sammen omkring kablerne.



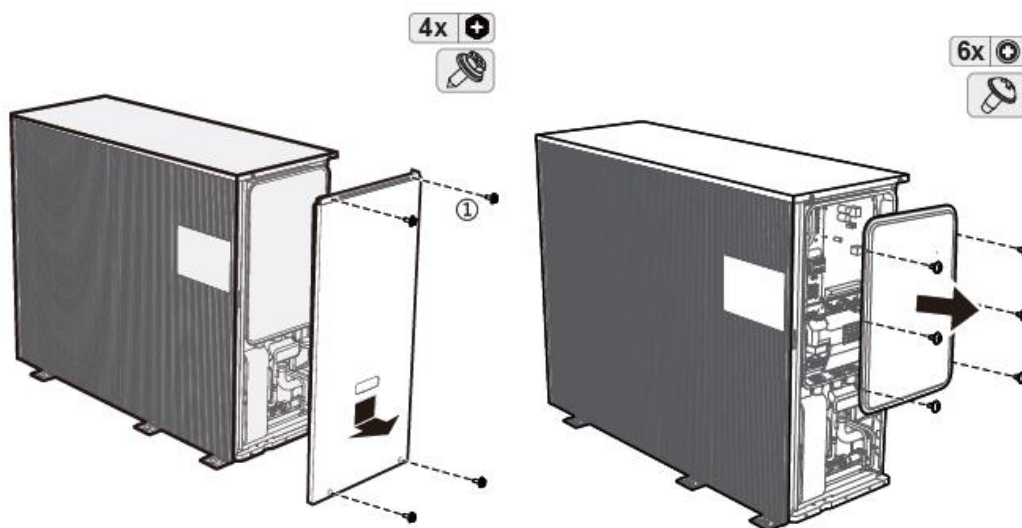
Undlades dette, vil insekter og/eller kølemiddel kunne trænge ind i boksen, med risiko for brand til følge.

💡 BEMÆRK

Samføring af strømkabler og kommunikationskabler kan give problemer.

Undgå at føre strømkabler og kommunikationskabler i ét bundt.

Adgang til varmepumpens styreboks

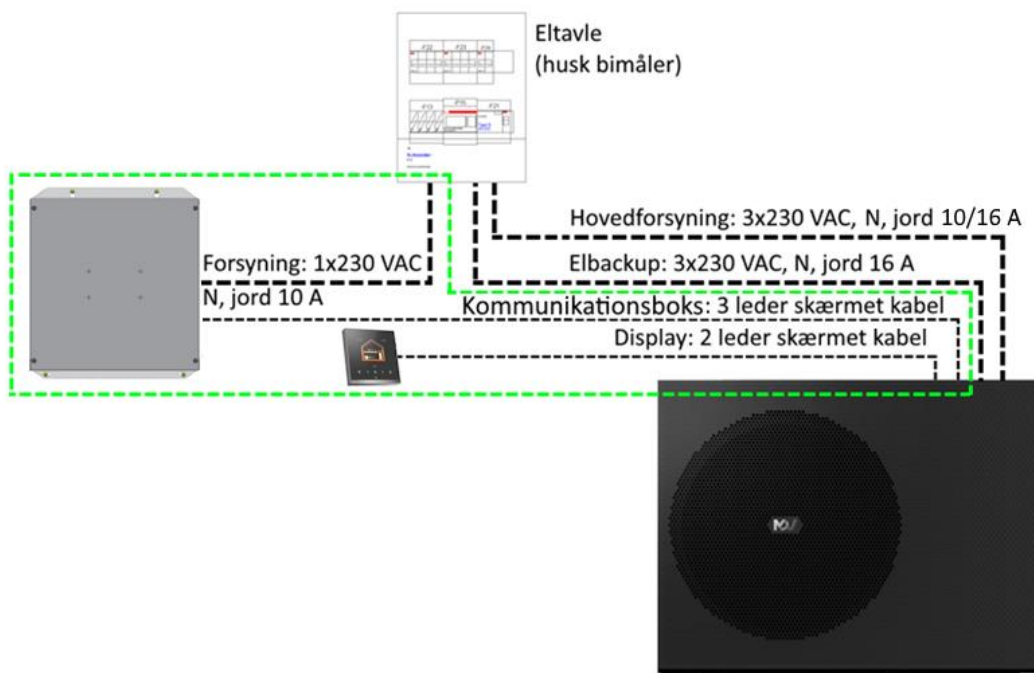


15.2 Elinstallation af kommunikationsboks (MH-kit)

Kommunikationsboksen (MH-kit) skal forbindes med udedelen ved hjælp af et 3-leder skærmet kabel.

Kommunikationsboksen skal forsynes med 1x230 VAC/N og jord 10 A.

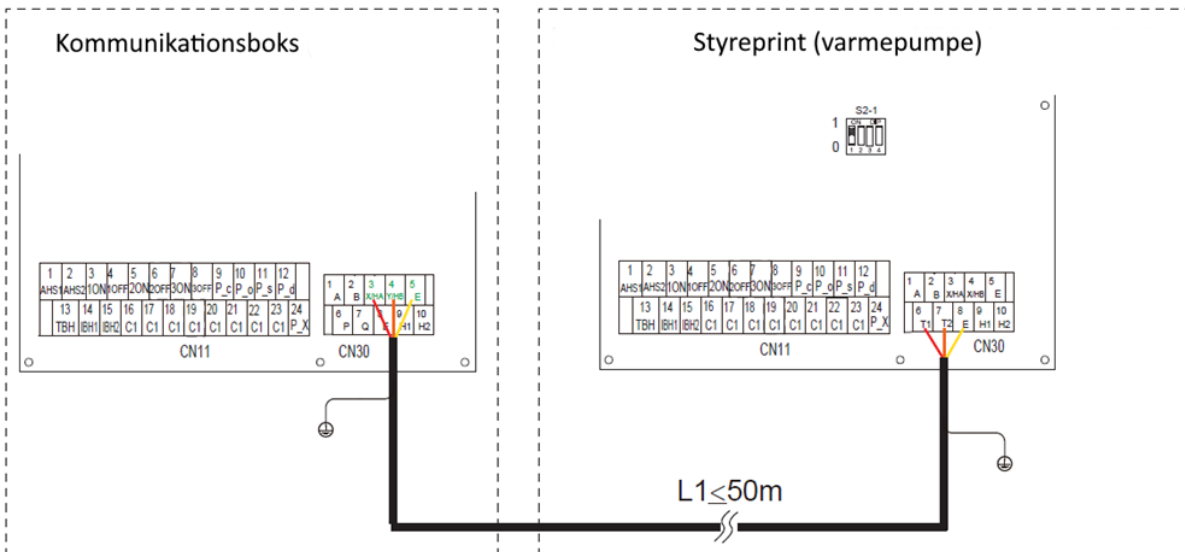
Der skal ligeledes trækkes et 2-leder skærmet kabel mellem varmepumpes styreprint til displayet.



15.2.1 Tilslutning af kommunikationskabler

Kommunikationsboksen placeres på væg indendørs.

Kommunikationskabel mellem varmepumpe og kommunikationsboks:



Terminaler på kommunikationsboksen: CN30/3, 4 og 5.

Terminaler på styreprint: CN30/6, 7 og 8

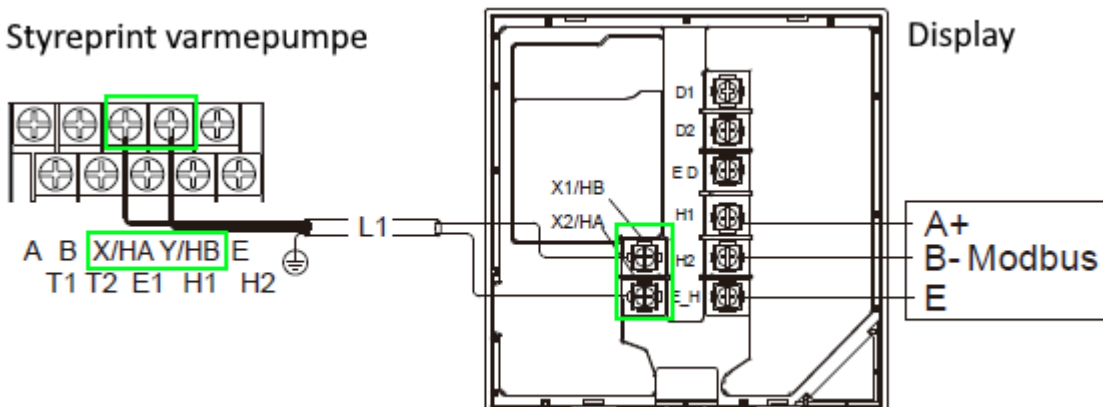


BEMÆRK

Dipswitch S2 på styreprintet i varmepumpen: S2-1 skal sættes til ON.

Undlades dette, fås fejlkode EL i displayet.

Kommunikationskabel mellem varmepumpe og display:



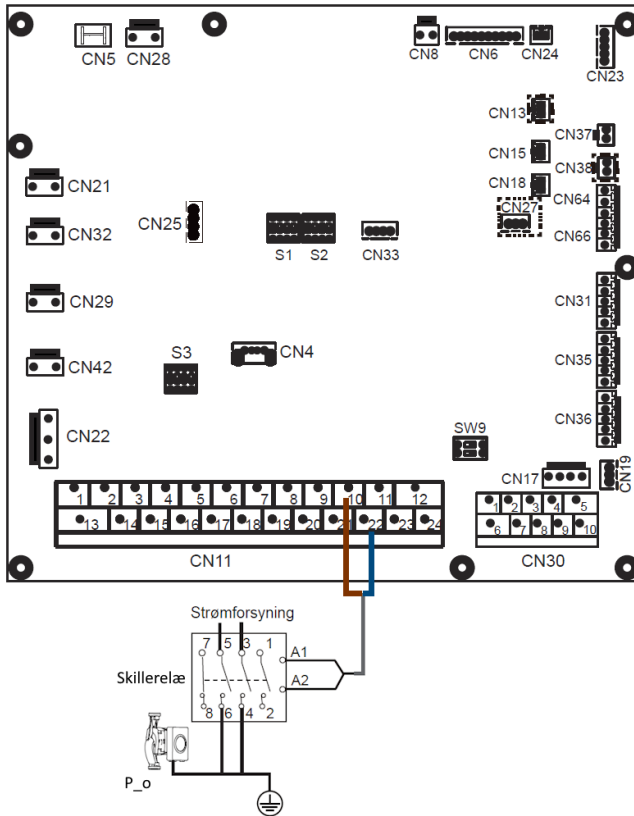
BEMÆRK

X/HA til X2/HA og Y/HB til X1/HB. Det er de 2 separate terminaler, der skal anvendes.

15.3 Pumper

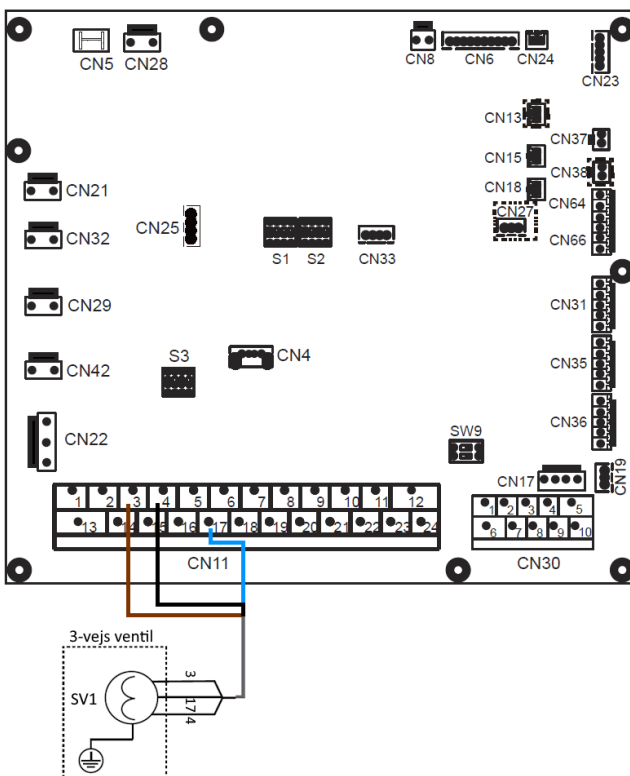


Alle pumper styret af varmepumpen skal strømforsynes gennem et skillerelæ. Relæets spole trækkes af varmepumpen, mens strømforsyningen til pumpen skal komme fra anden kilde.



P_o (pumpe mellem buffertank og varmeanlæg) tilsluttes skillerelæ, der styres af udgangen C11/10 og 22 i kommunikationsboksen.

15.4 3-vejs ventil



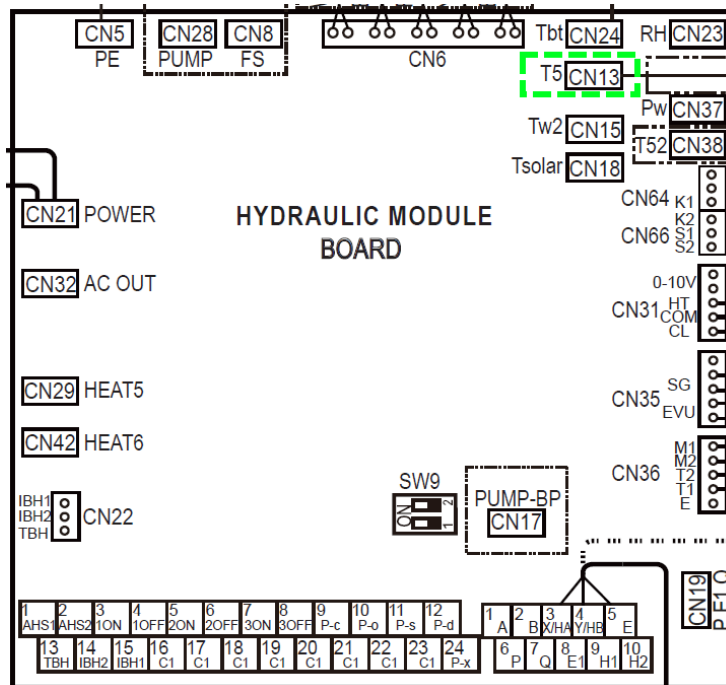
3-vejs ventilen (skift mellem VV-produktion og centralvarme) tilsluttes i kommunikationsboksen på C11/3, 4 og 17.

15.5 Montering af temperaturfølere i kommunikationsboksen

Montering af varmtvandstemperaturføleren

Varmtvandsføleren er medleveret varmepumpen, og skal monteres i varmtvandsbeholderen.

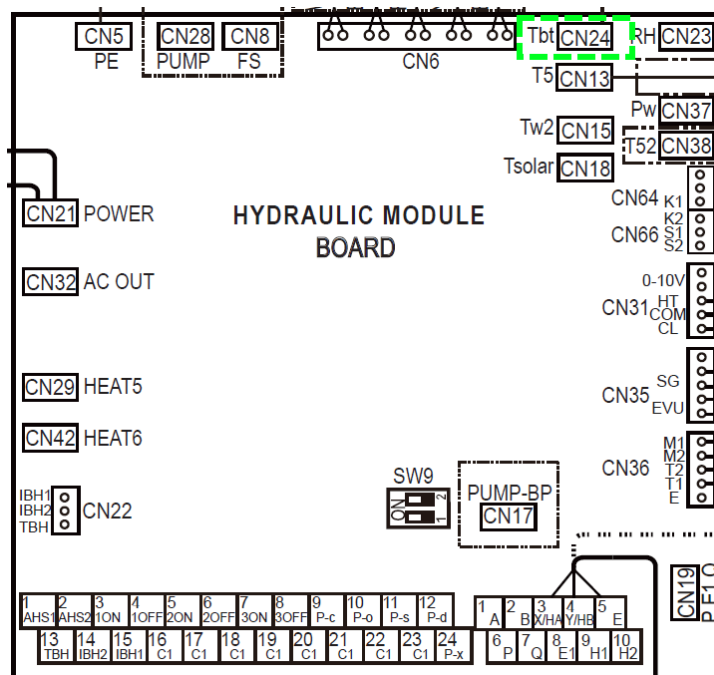
Elektrisk skal føleren tilsluttes i kommunikationsboksen på stikket CN13:



Montering af buffertankstemperaturføleren

Buffertankstemperaturføleren er medleveret varmepumpen, og skal monteres i indemodulet.

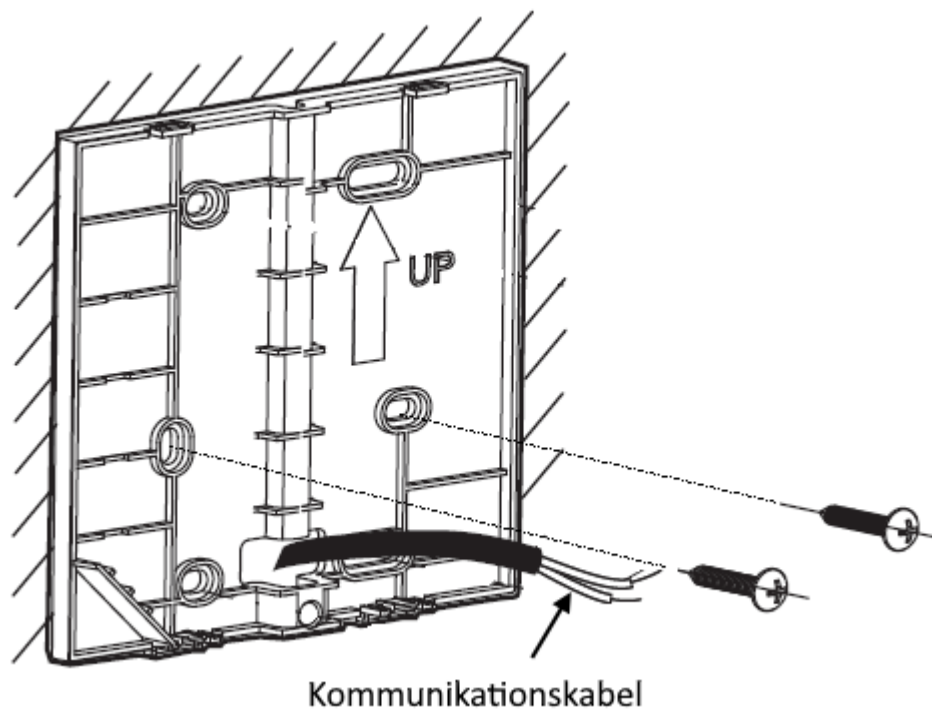
Elektrisk skal føleren tilsluttes i kommunikationsboksen på stikket CN24:



15.6 Montering af display

Displayet monteres på væg indendørs.

Bagpladen tages af displayet, og skrues fast på væggen med de medfølgende skruer:



Kommunikationskablet trækkes gennem det firkantede hul i bagpanelet og tilsluttes i displayet – se 7.2.1.

Herefter klikkes displayet fast på bagpladen igen.

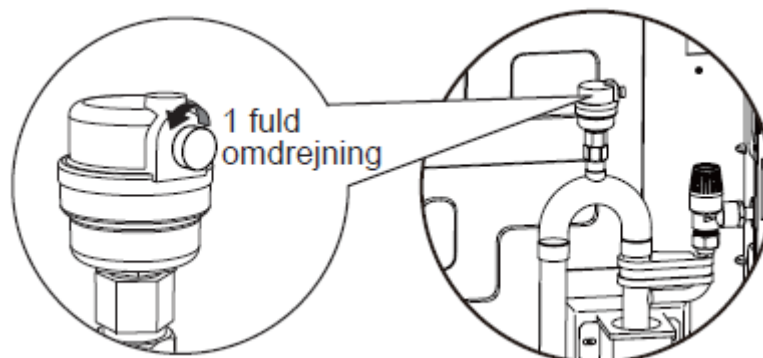
BEMÆRK

Kommunikationskablet kan enten føres bagud af bagpanelet (for føring i væg), eller nedenud af bagpanelet (for føring på væg).

16 Påfyldning af vand/udluftning

Ved vandpåfyldning er det vigtigt at udlufte anlægget.





I varmepumpen findes en automatisk udlufter – se afsnit 2.8 for placering.



Løsn det sorte dæksel på toppen af den automatiske udlufter 1 omgang.

Fyld vand på systemet og sørg for grundig udluftning.

Når den elektriske installation af varmepumpen er gennemført, kan der køres et udluftningsprogram.

1	Tryk på  og  samtidigt, og hold nede i 3 sekunder – indtast koden 234, og adgang til servicetekniker niveau er opnået
2	Find menupunktet "Testkørsel" (ved hjælp af piletasterne), og bekræft med 
3	Find "Udluftning, og bekræft med 

BEMÆRK

Hold automatudlufteren åben under drift – undlad at skrue det sorte dæksel på plads igen.

17. Idriftsættelse





Efter at der er foretaget en grundig udluftning af anlægget, kan det idriftsættes.

Med hensyn til udluftning – se afsnit 2.8 og 4.2.1.

Display/betjening



Kun knapperne er touch – al betjening sker via disse knapper.

-  menu
-  piletaster –flytter mellem menupunkter eller anvendes til at indstille værdier
-  tænder/slukker for varme og/eller varmvandsproduktion (langt tryk tænder alt)
-  bekræftelse af valg

Se betjeningsvejledningen for yderligere informationer.

Grundindstillinger

I installatørmenuen skal følgende parametre indstilles.


Tryk på  og  samtidigt i mere end 3 sekunder, kode vindue kommer frem, kode = 234

Parameter	Menu	Ny værdi	Fabriksindstilling
3.7 Zone 1 varme	3. Varmeindstillinger	Værdien indstilles efter aktuelt varmeanlæg: 0 = gulvvarme; 1 = lufradiator; 3 = radiator	0
7.5 P_IBH1	7. Anden opvarmningskilde	9 [kW]	0,5
14.4 Tbt	14. Input definition	1	0
17.9 Pumpe_O	17. Almindelige indstillinger	1	0

Nu er varmepumpen grundindstillet og der mangler bare stillingtagen til den aktuelt ønskede varmtvandstemperatur og den korrekte varmekurve for varmeanlægget.

Hvis man i sådanne installationer ønsker en højere brugsvandstemperatur (større end 60 °), skal der installeres et blødgøringsanlæg i koldtvandsforsyningen til varmtvandsbeholderen.

Indstilling af VV-temperatur

Tryk på pil-knappen til højre, så  er markeret.

Brug pil-knapperne op og ned for at indstille den ønskede varmtvandstemperatur.

Indstilling af varme

Der kan vælges mellem forskellige muligheder for varmeanlægget.

Drift med varmekurve (udetemperaturstyret fremløbstemperatur) og konstant fremløbstemperatur.

Indstilling af varmekurve

Tryk på menu-knappen , vælg



Vælg den aktuelle zone (normalt zone 1).

Aktiver varmekurvefunktionen – sæt skyderen til højre ved at trykke på



Vælg varmekurve, og indstil den ønskede varmekurve fra 1 – 8, hvor 1 angiver de laveste fremløbstemperaturer og 8 de højeste.

Indstilling af fast fremløbstemperatur

Hvis ikke varmekurvefunktionen er aktiveret, kører anlægget med fast fremløbstemperatur året rundt.

Den ønskede fremløbstemperatur indstilles direkte på fronten af displayet.

Marker varmeanlægget (brug højre/venstre pil-knapperne til at skifte mellem varmeanlæg og varmt vand).

Brug pil-op og pil-ned knapperne til at indstille den ønskede temperatur.

18. Opkobling på WIFI.

Displayet er klar til opkobling på internettet.

Opkobling til internettet via lokal router giver mulighed for at tilkoble til APP'en, hvorfra fjernstyring og overvågning af varmepumpen kan opnås.

Download Smart Home APP'en til mobiltelefonen:



Opsætningen af WIFI sker via en Bluetooth forbindelse mellem telefonen og displayet – altså, **Bluetooth skal være aktiveret på telefonen.**

Tryk på menu-knappen, vælg



Vælg WLAN indstillinger, og vælg Smart Link.

Herefter vises enhedens serienummer, og WLAN er aktiv i 5 minutter.

Start Smart Home APP'en på telefonen, og enheden vil dukke op heri.

Vælg denne og indstil hvilket WIFI-netværk den skal tilsluttes.

Efter indtastet WIFI-kode for netværket, tilsluttes til dette netværk.

Forbindelsen er oprettet, og enheden kan styres fra telefonen.

Ekstern hjælp

Opkobling på internettet giver mulighed for ekstern hjælp, idet HS Tarms serviceafdeling kan se data for enheden.

HS Tarm kan ikke ændre indstillinger uden accept fra ejeren. Ved behov vil der komme en anmodning via APP'en på brugerens mobiltelefon. Bekræftes denne anmodning, har HS Tarm adgang i 24 timer.

Noter:

